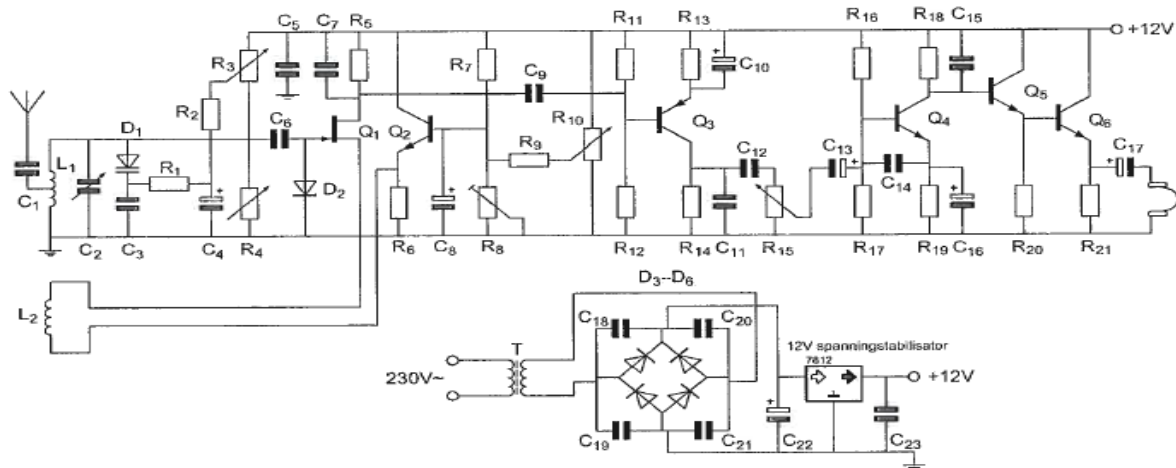




F-Examen : 2010-04-08

01

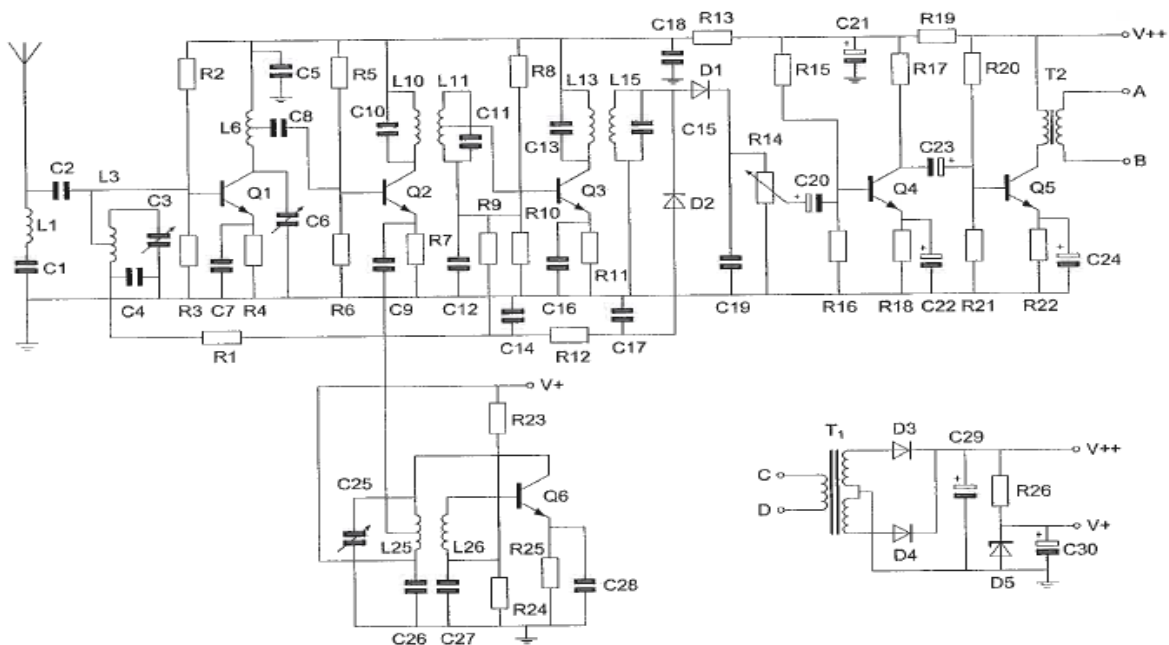
R11 en R12 :



- a dienen voor tegenkoppeling van Q_3
- b mogen geen draadgewonden weerstanden zijn
- c vormen met C_9 een laagdoorlaatfilter
- d zorgen voor het juiste werkpunt van Q_3

02

De detector bestaat o.a. uit:



- a $D_2, R_{12}, C_{14}, C_{17}$
- b $L_{15}, D_1, C_{19}, R_{14}$
- c $L_{11}, C_{11}, Q_3, R_{11}$
- d $C_{20}, R_{15}, R_{16}, Q_4$



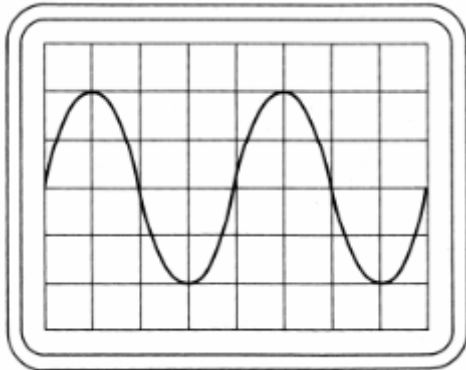
F-Examen : 2010-04-08

03

Instelling oscilloscoop:

Horizontaal: 2 μsec /schaaldeel Verticaal: 25 V/schaaldeel

Uit dit beeld leidt u de volgende waarden af:

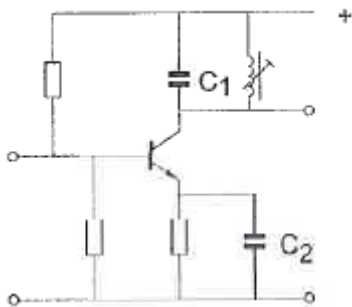


- a amplitude 100 V; periodeduur 8 μsec
- b amplitude 100 V; periodeduur 4 μsec
- c amplitude 50 V; periodeduur 8 μsec
- d amplitude 50 V; periodeduur 4 μsec

04

De versterkertrap werkt op 145 MHz.

Wat is juist?



- a C1 is een kunststofcondensator C2 is een elektrolytische condensator
- b C1 is een keramische condensator C2 is een elektrolytische condensator
- c C1 is een elektrolytische condensator C2 is een keramische condensator
- d C1 is een keramische condensator C2 is een keramische condensator

05

Het woord "KILOBYTE" wordt volgens het voorgeschreven spellingalfabet gespeld als:

- a Kilo India Lima Oscar Baltimore Yankee Texas Echo
- b Kilo Italy Lima Oscar Bravo Yankee Tango Echo
- c Kilo India Lima Oscar Bravo Yankee Texas Echo
- d Kilo India Lima Oscar Bravo Yankee Tango Echo



F-Examen : 2010-04-08

06

Een analoog signaal wordt aangeboden aan een ADC.

De nauwkeurigheid van de conversie kan worden vergroot door:

- a meer bits per sample te gebruiken
- b de bemonsteringsfrequentie te verlagen
- c het ingangssignaal van de ADC te verzwakken
- d minder bits per sample te gebruiken

07

In een EZB-amateurzender wordt de modulatie verkregen door middel van een balansmodulator.

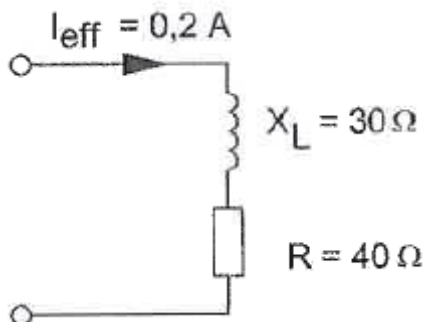
Daarachter is een zijbanddoorlaatfilter geschakeld.

De gangbare bandbreedte van dit filter voor goed verstaanbare spraak bedraagt:

- a 1200 Hz
- b 4800 Hz
- c 2400 Hz
- d 9600 Hz

08

Het opgenomen vermogen is:



- a 2,8 W
- b 2 W
- c 10 W
- d 1,6 W

08

U moet een reparatie uitvoeren aan een 300 volt voeding.

Na het uitschakelen van de netspanning neemt u de volgende veiligheidsmaatregel:

- a u verwijdert de zekeringen
- b u ontladst alle condensatoren
- c wacht nog ongeveer 5 minuten voordat u begint
- d u sluit de voeding aan de ingang kort



F-Examen : 2010-04-08

10

Bij verdubbeling van de antennehoogte zal in het vrije veld de VHF-radiohorizon:

- a minder dan een factor 2 verder komen te liggen
- b geen verandering ondergaan
- c meer dan een factor 10 verder komen te liggen
- d ongeveer een factor 4 verder komen te liggen

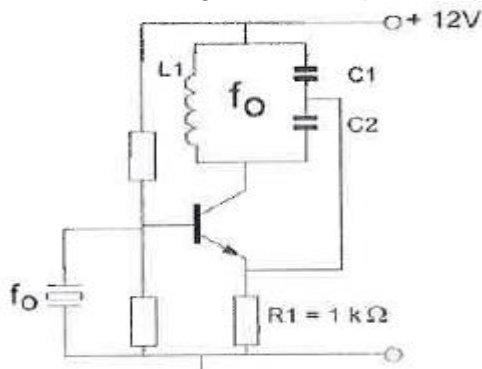
11

De belangrijkste component van een breedband-kunstantenne is een:

- a luchtspoel
- b ijzerkernspoel
- c niet-inductieve weerstand
- d draadgewonden weerstand

12

Deze schakeling oscilleert op de frequentie bepaald door:



- a het X-tal in parallelresonantie
- b het X-tal in serieresonantie
- c C1, C2 en R1
- d C1, C2 en L1

13

Een parabolische reflector met een diameter van 30 cm werkt het beste in het frequentiegebied:

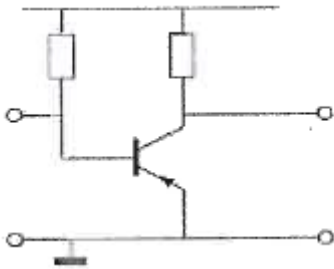
- a 30 - 300 MHz
- b ruim boven 3000 MHz
- c 3 - 30 MHz
- d 300 - 3000 MHz



F-Examen : 2010-04-08

14

Dit is een transistor in:

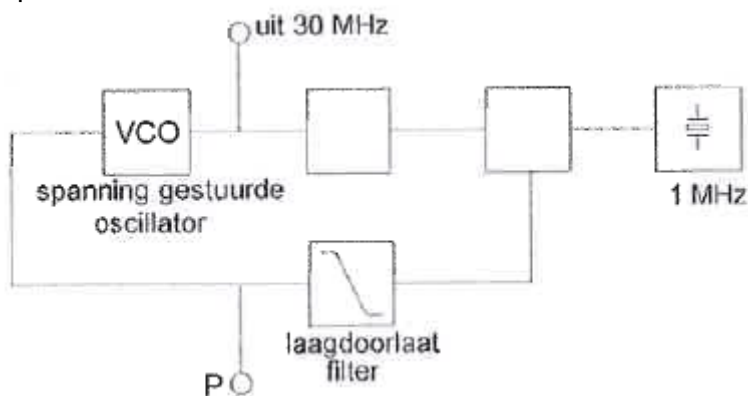


- a gemeenschappelijke basisschakeling
- b gemeenschappelijke collectorschakeling
- c gemeenschappelijke emitterschakeling
- d gearde basisschakeling

15

De regellus met fase-vergelijk-schakeling bevindt zich in vergrendelde toestand (geloeked).

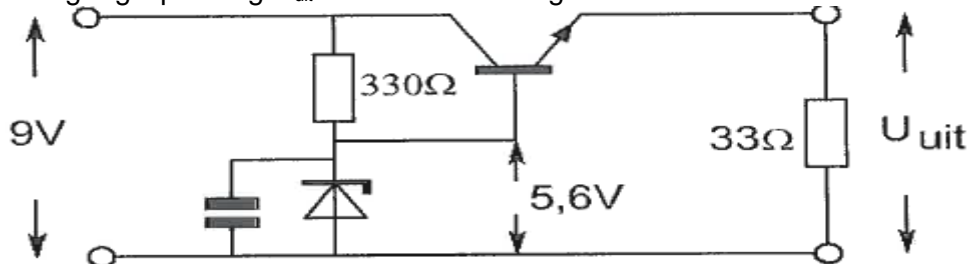
Op punt P staat:



- a een wisselspanning van 30 MHz
- b een gelijkspanning met langzame variaties
- c een wisselspanning van 1 MHz
- d een constante gelijkspanning

16

De uitgangsspanning U_{uit} van de schakeling met een siliciumtransistor is ongeveer:



- a 5,0 V
- b 8,4 V
- c 6,2 V
- d 5,6 V



F-Examen : 2010-04-08

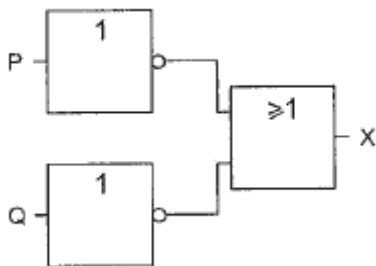
17

Een luchtcondensator bestaat uit 2 koperplaten.
De oppervlakte van deze platen wordt 2 x zo groot gemaakt.
De capaciteit zal:

- a 4 x zo groot worden
- b gelijk blijven
- c halveren
- d verdubbelen

18

Deze schakeling heeft een:



- a NOF-functie
- b OF-functie
- c NEN-functie
- d EN-functie

19

Welke combinatie van mogelijkheden mag de radiozendamateur met een F-registratie gebruiken?

- a zendvermogen 120 W; frequentie 3400,1 MHz
- b zendvermogen 120 W; frequentie 29,9 MHz
- c zendvermogen 400 W; frequentie 138,0 kHz
- d zendvermogen 400 W; frequentie 1250,1 MHz

20

Met een superheterodyne-ontvanger wordt een signaal van 8 MHz ontvangen.
De oscillatorfrequentie is 6,5 MHz.
De spiegelrequentie is:

- a 9,5 MHz
- b 5 MHz
- c 1,5 MHz
- d 14,5 MHz



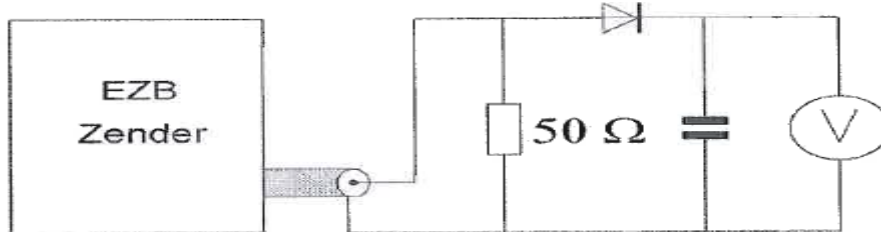
F-Examen : 2010-04-08

21

Een EZB-zender wordt gestuurd met een dubbeltoon (1100 Hz en 1900 Hz, van gelijke amplitude).

De meter wijst 71 volt aan.

De Peak Envelope Power (PEP) bedraagt:

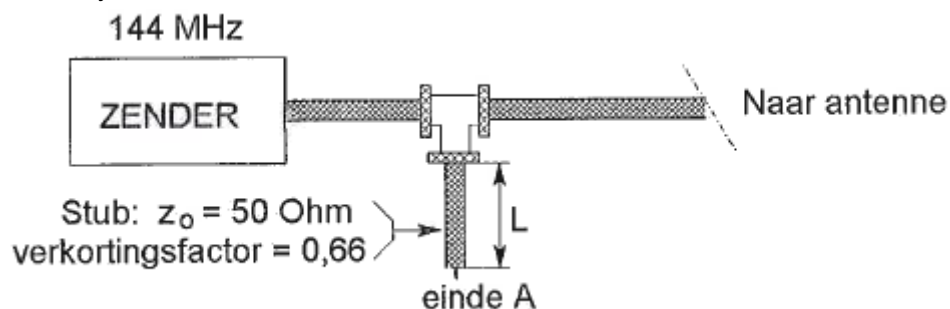


- a 150 W
- B 100 W
- c 71 W
- d 50 W

22

Om harmonischen van de zendfrequentie te onderdrukken wordt aan de coaxiale voedingslijn naar de antenne een coaxiale stub aangebracht.

Wat is juist:



- a lengte L = 33 cm; einde A = kortgesloten
- b lengte L = 33 cm; einde A = open
- c lengte L = 66 cm; einde A = kortgesloten
- d lengte L = 99 cm; einde A = open

23

Een radiobuis staat ingesteld in klasse A.

Bij sturing met een sinusvormig signaal is anodestroom aanwezig gedurende:

- a de gehele periode
- b de halve periode
- c twee derde periode
- d een derde periode



F-Examen : 2010-04-08

24

Lange-afstand-communicatie op hf-banden wordt mogelijk gemaakt door het afbuigen van radiogolven in de:

- a stratosfeer
- b ionosfeer
- c troposfeer
- d magnetosfeer

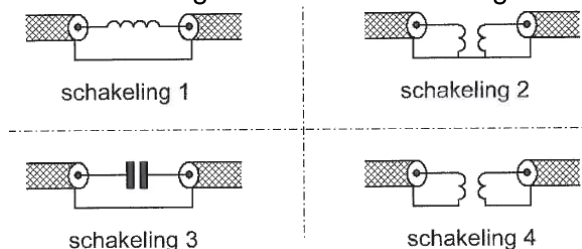
25

Wanneer van een triode de roosterspanning meer negatief wordt gemaakt ten opzichte van de kathode, zal de:

- a anodestroom toenemen
- b anodespanning afnemen
- c roosterstroom toenemen
- d anodestroom afnemen

26

Een schakeling om mantelstromen tegen te gaan is:



- a schakeling 3
- b schakeling 4
- c schakeling 2
- d schakeling 1

27

Een 10-meter zender veroorzaakt laagfrequent detectie in een geluidsinstallatie.

Om de storing op te heffen worden de laagohmige luidsprekeruitgangen ontkoppeld door middel van condensatoren, parallel aan de uitgangen.

De meest geschikte capaciteitswaarde is:

- a 10 millifarad
- b 10 microfarad
- c 10 picofarad
- d 10 nanofarad



F-Examen : 2010-04-08

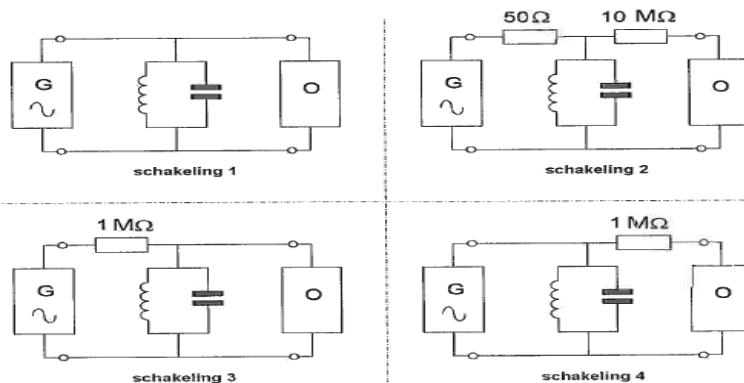
28

In een elektronisch orgel treedt laagfrequent detectie op.
Deze is het duidelijkst waarneembaar bij:

- a fasemodulatie
- b bij alle modulatie soorten
- c enkelzijbandmodulatie
- d frequentiemodulatie

29

Met behulp van een signaalgenerator (G) en een oscilloscoop (O) wordt de resonantiefrequentie van een parallelkring bepaald (1-5 MHz).
De uitgangsimpedantie van de generator is 50 ohm, de ingangsimpedantie van de oscilloscoop is 10 Mohm.
De beste schakeling is:



- a schakeling 1
- b schakeling 4
- c schakeling 2
- d schakeling 3

30

In de algemene bepalingen van de Telecommunicatiewet komt de volgende definitie voor:

"(-X-): apparaten die naar hun aard bestemd zijn voor het zenden of het zenden en ontvangen van radiocommunicatiesignalen."

In plaats van (- X -) staat:

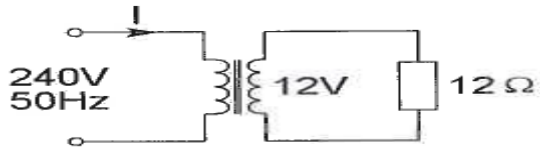
- a radioversterker apparaten
- b meetapparaten
- c radio-ontvangapparaten
- d radiozendapparaten



F-Examen : 2010-04-08

31

De primaire stroom I is:



- a 25 mA
- b 500 mA
- c 50 mA
- d 20 A

32

Bewering 1:

Een FM-zender wordt gemoduleerd met een spraaksignaal.

De klasse van uitzending is F2A.

Bewering 2:

Een enkelzijbandzender met onderdrukte draaggolf wordt gemoduleerd met een spraaksignaal.

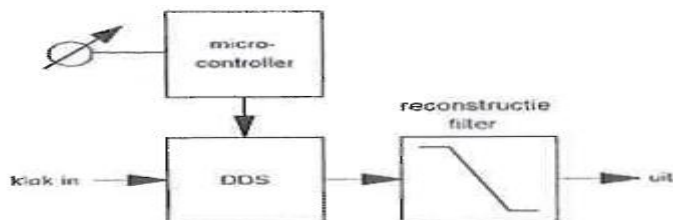
De klasse van uitzending is J2B.

Wat is juist?

- a geen van beide beweringen
- b alleen bewering 2
- c bewering 1 en bewering 2
- d alleen bewering 1

33

Dit blokschema toont een:



- a productdetector
- b amplitude modulator
- c PLL-schakeling
- d digitale VFO

34

De ITU regio II, waartoe Nederland behoort, omvat de volgende gebieden:

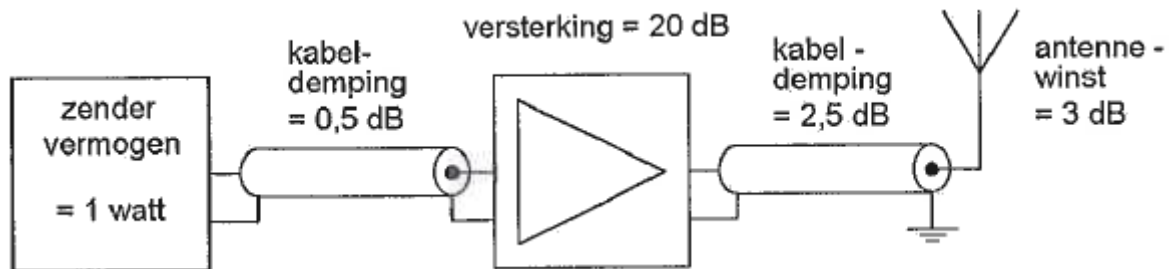
- a alleen Europa
- b alleen Nederland, België en Luxemburg
- c alleen de CEPT-landen
- d alleen Europa, Afrika en enkele Aziatische landen



F-Examen : 2010-04-08

35

Het door de antenne effectief uitgestraald vermogen (erp) is:



a

- a 1 W
- b 10 W
- c 2 W
- d 100 W

36

voor optimale verstaanbaarheid van spraak dient via een telefoniezender een frequentieband overgebracht te worden die ligt tussen:

- a 300 en 3000 Hz
- b 1000 en 2000 Hz
- c 100 en 1000 Hz
- d 2000 en 4000 Hz

37

Een radiozendamateur werkt met CW op 28,01 MHz.

Zijn buurman luistert op 27 MHz en merkt dat de ontvangst van zwakke signalen onderbroken wordt in het seintempo van de amateur.

De waarschijnlijke oorzaak is:

- a intermodulatie
- b verkeerd aangepaste ontvangantenne
- c blokkering van de 27 MHz ontvanger door het 28 MHz signaal
- d harmonischen van de amateurzender

38

Soms blijkt dat er op de 27 MHz band (11 meter) betere verbindingen mogelijk zijn dan op de 28 MHz band (10 meter).

Dat komt omdat:

- a er op 10 meter minder met een vaste kanaalindeling gewerkt wordt
- b er op 10 meter meer zonnevlekken zijn
- c de MUF net niet hoog genoeg is voor de 10 meter band
- d er op 10 meter vaak met CW gewerkt wordt



F-Examen : 2010-04-08

39

Een transistorversterker in gemeenschappelijke basisschakeling heeft:

- a een grote stroomversterking
- b een lage uitgangsimpedantie
- c een geringe dissipatie
- d een lage ingangsimpedantie

40

Op het vaste adres van de geregistreerde radiozendamateur staat het amateurstation zodanig opgesteld dat door het indrukken van de microfoonschakelaar de zender in bedrijf komt.

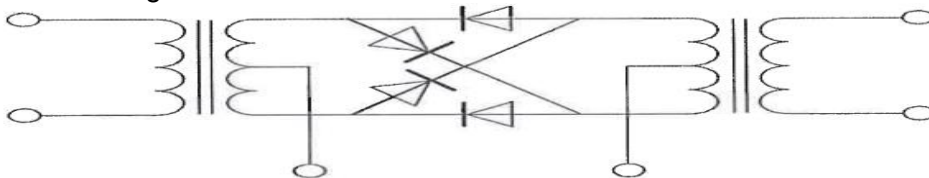
De radiozendamateur is niet aanwezig.

Wat is juist?

- a dit is toegestaan als het bewijs van registratie aanwezig is
- b dit is in strijd met de voorschriften en beperkingen
- c dit is toegestaan
- d de radiozendamateur handelt correct als hij aan Z'n huisgenoten heeft verteld dat niemand aan het amateurstation mag komen.

41

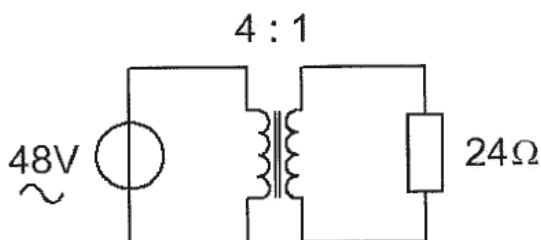
De schakeling stelt voor een:



- a dubbelfasige gelijkrichter
- b balansmodulator
- c frequentiediscriminator
- d spanning verdubbelaar

42

De stroom door de weerstand is:



- a 1A
- b 6 A
- c 2A
- d 0,5 A



F-Examen : 2010-04-08

43

De voetpunt-impedantie van een groundplane antenne, waarvan de radialen naar beneden worden gebogen, zal:

- a lager worden
- b zuiver capacitief worden
- c hoger worden
- d gelijk blijven

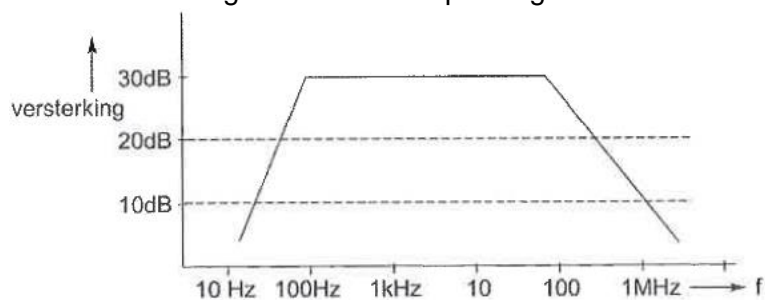
44

Een amateur stuurt zijn SSB-zender niet te ver uit, maar toch veroorzaakt hij splatterstoring. Dit kan worden veroorzaakt door:

- a verkeerde zijbandkeuze (USB/LSB)
- b onvoldoende onderdrukking van harmonischen
- c parasitair oscilleren van de eindtrap
- d te hoog zendvermogen

45

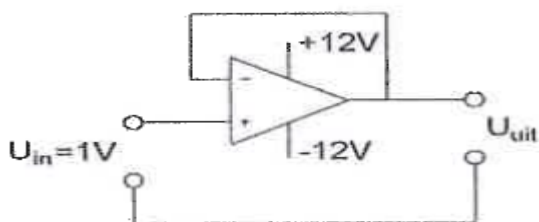
Een versterker heeft de onderstaande frequentiecarakteristiek. De versterker is geschikt voor toepassing als:



- a eindversterker voor een korte golf zender
- b gelijkspanningsversterker
- c lf-versterker
- d antenneversterker voor een 2-m ontvanger

46

De uitgangsspanning U , is:



- a 0 V
- b -1 V
- c +1 V
- d +12 V



F-Examen : 2010-04-08

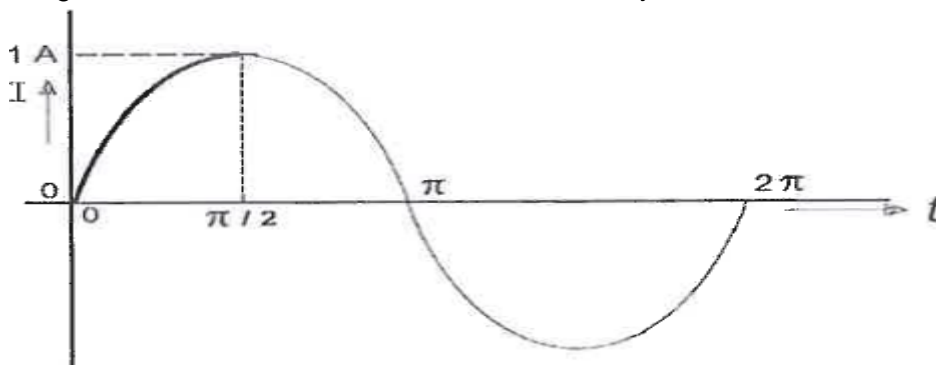
47

De "skip distance" is de afstand tussen:

- a de antenne en de reflecterende ionosfeer laag
- b het eind van het grondgolfbereik en de dichtstbijzijnde plaats waar de gereflecteerde golf aanwezig is
- c twee gereflecteerde golven
- d de antenne en de dichtstbijzijnde plaats waar de gereflecteerde golf aanwezig is

48

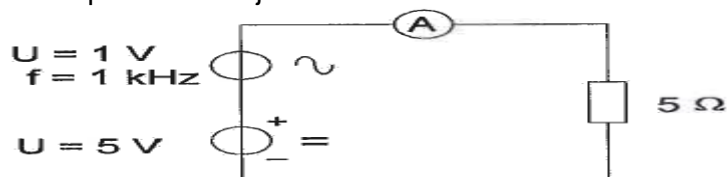
De gemiddelde waarde van de stroom over het tijdsinterval van 0 tot $\pi/2$ seconde is:



- a πA
- b $2/\pi A$
- c πA
- d $0A$

49 De draaispoel-ampèremeter is geijkt voor gelijkstroom.

De ampèremeter wijst aan:



- a 1,2A
- b 0,8 A
- c 1A
- d 1,14 A

50

De zender van een radiozendamateer met een F-registratie kan in de 40-meter amateurband een zendvermogen leveren van maximaal 600 watt.

Het gebruik van deze zender is:

- a niet toegestaan
- b alleen toegestaan met een bijzondere toestemming
- c toegestaan als het zendvermogen wordt beperkt tot ten hoogste 400 watt
- d zonder beperkingen toegestaan